

PR *electronics* 



5 7 1 4

**Программируемый
индикатор на СИД**

№ 5714L102-RU (1022)
От серийного № 060137001



SIGNALS THE BEST

RU ▶ PR Electronics предлагает обширную программу аналоговых и дискретных модулей обработки сигналов для целей промышленной автоматизации. Производственная программа включает барьеры искробезопасности, дисплеи-индикаторы, датчики температуры, универсальные преобразователи и т.д. На наши модули можно положиться в самых тяжелых условиях работы, – с высоким уровнем вибраций и электромагнитных помех и с большими колебаниями температуры. Все наши изделия соответствуют самым жестким международным стандартам. Наш девиз "Signals the Best" отражает эту философию – и служит вашей гарантией качества.

ПРОГРАММИРУЕМЫЙ ИНДИКАТОР НА СИД PREVIEW 5714

СОДЕРЖАНИЕ

Предупреждающие символы.....	2
Инструкция по безопасности.....	3
Сертификат соответствия ЕС	5
Компоновка лицевой и задней панели.....	6
Области применения.....	7
Техническая характеристика	7
Установка / монтаж.....	7
Схемы применения	8
Расшифровка кода заказа	9
Электрические данные.....	9
Обнаружение сбоя датчика в границах и за пределами диапазона	12
Схемы присоединения	14
Принципиальная схема.....	15
Алгоритм	16
Вспомогательные тексты	18
Программирование / функции клавиш	20
Графическое отображение функции реле Уставка.....	21



ВООБЩЕ

ВНИМАНИЕ

Данный модуль рассчитан на работу под опасными для жизни уровнями напряжения. Пренебрежение данным предостережением может повлечь за собой серьезные травмы персонала и повреждения оборудования.

Чтобы не допустить поражения электрическим током и возникновения пожара, следует соблюдать приведенные в Руководстве меры предосторожности и указания. Эксплуатация модуля должна производиться строго в соответствии с описанием.

Тщательно изучите Руководство до ввода модуля в эксплуатацию. Установку модуля разрешается производить только квалифицированному техперсоналу. При несоблюдении условий эксплуатации модуль не обеспечивает требуемого уровня безопасности.



**ОПАСНО
ДЛЯ ЖИЗНИ**



ВНИМАНИЕ

Нельзя подавать опасное для жизни напряжение на модуль до завершения монтажа. Следующие операции подлежат выполнению только на обесточенном модуле и с соблюдением мер антистатической защиты:

Диагностика сбоев.

Ремонт модуля и замена предохранителей может производиться только изготовителем, PR electronics A/S.

ПРЕДУПРЕЖДАЮЩИЕ СИМВОЛЫ:



Предостережение / требование. Действия, могущие повлечь опасность для жизни



Маркировка **CE** указывает на то, что модуль отвечает требованиям директив ЕС.

ИНСТРУКЦИЯ ПО БЕЗОПАСНОСТИ

ОПРЕДЕЛЕНИЯ:

Опасные для жизни уровни напряжения понимаются как находящиеся в диапазоне 75...1500 V постоянного тока и 50...1000 V переменного тока.

Техперсонал - это квалифицированный персонал, обученный и подготовленный осуществлять монтаж, эксплуатацию или диагностику сбоев с учетом необходимых технических требований и норм безопасности.

Операторы - персонал, который в условиях нормальной эксплуатации должен производить настройку модулей с помощью кнопок или потенциометров устройства, и который ознакомлен с содержанием настоящего Руководства.

ПРИЕМКА И РАСПАКОВКА

Избегайте повреждения модуля при распаковке. Убедитесь, что тип модуля соответствует заказанному. Упаковка, в которой устройство было поставлено, должна сопровождать модуль до места/момента его окончательной установки.

УСЛОВИЯ ЭКСПЛУАТАЦИИ:

Не подвергайте устройство воздействию прямого солнечного света, сильной запыленности или тепла, вибрации и механическим воздействиям, дождю или повышенной влажности. При необходимости предупреждайте перегрев устройства (см. диапазон рабочих температур) посредством вентиляции.

Все модули относятся к монтажному классу II, классу загрязнения среды 1, классу изоляции II.

МОНТАЖ / УСТАНОВКА:

Подсоединение модуля разрешено только техперсоналу, ознакомленному с терминологией, требованиями безопасности и инструкциями Руководства, и следующему им.

При сомнениях относительно правильного обращения с устройством обращайтесь к региональному представителю или непосредственно к:

PR electronics A/S, Lerbakken 10,

8410 Rønde, Danmark tlf: +45 86 37 26 77.

Монтаж и подсоединение модуля должны производиться в соответствии с действующими требованиями к электромонтажу, в т.ч. в отношении поперечного сечения провода, предохранителей и размещения устройства.

Описание входа / выхода и подсоединения к источнику питания имеется на принципиальной схеме и табличке на устройстве.

Для модулей, постоянно находящихся под опасным для жизни напряжением: Максимальный ток предохранителя должен составлять 10 А. Предохранитель и выключатель должны находиться в легкодоступном месте вблизи модуля.

Выключатель должен быть снабжен четкой и ясной информацией о своем назначении (т.е., о том, что он отключает питание модуля).

ТРЕБОВАНИЯ UL К УСЛОВИЯМ УСТАНОВКИ И МОНТАЖА:

Устанавливается на плоской поверхности в корпусе типа 1

Используйте только медные провода на 60/75°C

Класс защиты (только фронт)..... NEMA Тип 4X, UL50E

Макс. температура среды 60°C

Макс. сечение проводника, контакты 41...46 AWG 30-16

Макс. сечение проводника, прочие AWG 30-12

UL-номер файла E248256

КАЛИБРОВКА И РЕГУЛИРОВКА:

При калибровке и регулировке модуля измерение и подключение внешних источников напряжения питания должно производиться в соответствии с указаниями настоящего Руководства, техперсонал обязан применять инструмент и оборудование, обеспечивающие безопасность.

ОБСЛУЖИВАНИЕ ПРИ НОРМАЛЬНЫХ УСЛОВИЯХ ЭКСПЛУАТАЦИИ:

Настройка и эксплуатация модулей может производиться только по завершении их установки с учетом требований безопасности на распределительных щитах и т.п., так, чтобы эксплуатация устройства не представляла собой опасности для жизни или риска материального ущерба. Это подразумевает, что притрагиваться к модулю безопасно, а сам модуль размещен в удобном для обслуживания, доступном месте.

ЧИСТКА:

Чистка модуля производится в обесточенном состоянии ветошью, слегка смоченной дистиллированной водой.

ОТВЕТСТВЕННОСТЬ:

В случае несоблюдения инструкций Руководства в точности, заказчик не может предъявлять претензий к PR electronics A/S, на которые он иначе имел бы право в соответствии с заключенным контрактом.

ДЕКЛАРАЦИЯ СООТВЕТСТВИЯ ЕС

Изготовитель

PR electronics A/S

Lerbakken 10

DK-8410 Rønde

настоящим заявляет, что изделие:

Тип: 5714

Наименование: Программируемый индикатор на СИД

отвечает требованиям следующих директив и стандартов:

Директивы по ЭМС 2004/108/EC и последующих к ней дополнений

EN 61326-1

Точную информацию о приемлемом уровне ЭМС см. в электрических данных модуля.

Директивы по низковольтному оборудованию 2006/95/EC с последующими дополнениями

EN 61 010-1

Rønde, 22 декабрь 2009 г.



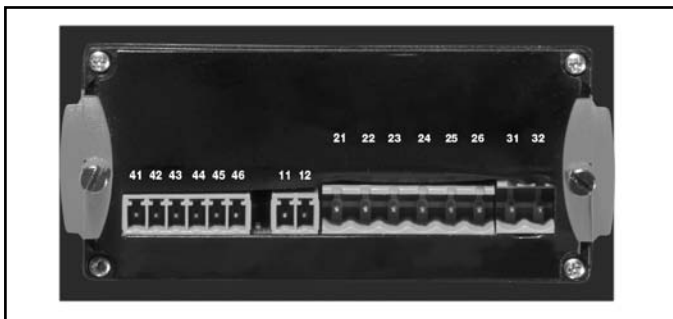
Kim Rasmussen

Подпись изготовителя

КОМПОНОВКА ЛИЦЕВОЙ И ЗАДНЕЙ ПАНЕЛИ



Илл. 1: 5714, вид спереди.



Илл. 2: 5714, вид сзади.

ПРОГРАММИРУЕМЫЙ ИНДИКАТОР НА СВЕТОИЗЛУЧАЮЩИХ ДИОДАХ PREVIEW 5714

- 4-разрядный 14-сегментный дисплей на СИД
- Вход mA , V , потенциометра, RTD и терморпары
- 2 реле и аналоговый выход
- Универсальное напряжение питания
- Программирование посредством клавиш на панели

Области применения:

- Цифровая индикация значений сигналов тока/напряжения/температуры или сигналов 3-проводного потенциометра.
- Управление ходом процесса через 2 комплекта энергонезависимых релейных контактов переключения и аналоговый выход.
- Для показа данных в особо влажных помещениях, со спецзащитой панели.

Техническая характеристика:

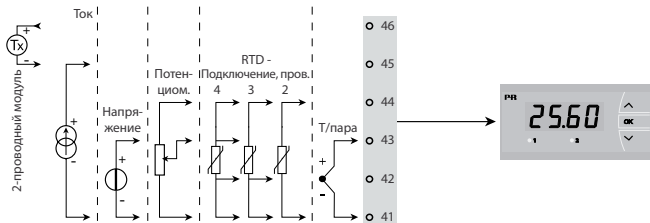
- 4-разрядный дисплей на СИД с высотой 14-сегментных символов 13,8 мм. Макс. значение показа -1999...9999, положение десятичной запятой по выбору и индикация реле ON/ВКЛ. - OFF/ОТКЛ.
- Посредством функциональных клавиш на лицевой панели можно задать все эксплуатационные параметры под любое применение.
- PReview 5714 может быть поставлен сконфигурированным согласно спецификации, в полной готовности к управлению/отображению хода процесса.
- В особом пункте меню можно выбирать вспомогательные тексты на 8 языках
- Для выходов реле время, требуемое на тест системы, сведено к минимуму благодаря пункту меню, в котором каждое реле можно активировать / деактивировать независимо от входного сигнала.

Установка / монтаж:

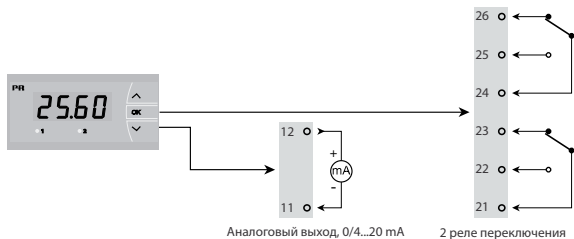
- Предназначен для монтажа на панели щита. В комплект входит уплотнение для установки между отверстием и панелью, обеспечивающее защиту IP65 (NEMA 4X). Специальное влагозащитное покрытие панели поставляется дополнительно.

Схемы применений

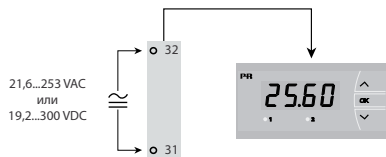
Входные сигналы:



Выходные сигналы:



Питание:



Расшировка кода заказа, 5714:

Тип	Исполнение
5714	Стандарт.....: A
	2 реле: B
	Аналоговый выход: C
	Аналоговый выход и 2 реле .: D

ВНИМАНИЕ: Влагозащитное покрытие панели заказывается отдельно, № 8335 .

Электрические данные:

Диапазон рабочих температур среды:

От -20 до +60°C

Общие данные:

Напряжение питания, универсальное..... 21,6...253 VAC, 50...60 Hz или 19,2...300 VDC

Потребление:

Тип	Потр. мощность	Мак. потр. мощн.
5714A	2,2 W	2,5 W
5714B	2,7 W	3,0 W
5714C	2,7 W	3,0 W
5714D	3,2 W	3,5 W

Изоляция, напряжение тестовое / рабочее 2,3 kVAC / 250 VAC

Отношение сигнал / шум Мин. 60 dB (0...100 kHz)

Время реакции (0...90%, 100...10%), Программируемые:

Вход температуры..... 1...60 s

Вход тока / напряжения 0,4...60 s

Температура калибровки 20...28°C

Точность, большее из общих и базовых значений:

Общие значения		
Тип входа	Абс. погрешность	Зависимость-от температуры
Все	$\leq \pm 0,1\%$ от показа	$\leq \pm 0,01\%$ от показа / °C

Базовые значения		
Тип входа	Осн.-погрешность	Зависимость от температуры
mA	$\leq \pm 4 \mu A$	$\leq \pm 0,4 \mu A / ^\circ C$
Volt	$\leq \pm 20 \mu V$	$\leq \pm 2 \mu V / ^\circ C$
Потенциометр	$\leq \pm 0,1 \Omega$	$\leq \pm 0,01 \Omega / ^\circ C$
Pt100	$\leq \pm 0,2^\circ C$	$\leq \pm 0,02^\circ C / ^\circ C$
Ni100	$\leq \pm 0,3^\circ C$	$\leq \pm 0,03^\circ C / ^\circ C$
Тип термопары: E, J, K, L, N, T, U	$\leq \pm 1^\circ C$	$\leq \pm 0,05^\circ C / ^\circ C$
Тип термопары: R, S, W3, W5, LR	$\leq \pm 2^\circ C$	$\leq \pm 0,2^\circ C / ^\circ C$
Тип термопары: B 160...400°C	$\leq \pm 4,5^\circ C$	$\leq \pm 0,45^\circ C / ^\circ C$
Тип термопары: B 400...1820°C	$\leq \pm 2^\circ C$	$\leq \pm 0,2^\circ C / ^\circ C$

Зависимость помехоустойчивости по ЭМС $< \pm 0,5\%$ диап. показа

Вспомогательное напряжение:

2-пров. схема подключения (контакты 46..45)..... 25...15 VDC / 0...20 mA
 Макс. сечение провода, контакты 41..46..... 1 x 1,5 мм² многожильный
 Сечение провода, прочие (макс.) 1 x 2,5 мм² многожильный
 Отн. влажность воздуха $< 95\%$ (без конденсата)
 Размеры (ВхШхГ)..... 48 x 96 x 120 мм
 Размеры отверстия 44,5 x 91,5 мм
 Класс защиты (щитовой монтаж) IP65 / NEMA Тип 4X, UL50E
 Вес 230 г

Вход RTD и потенциометра:

Тип-входа	Мин. значение	Макс. значение	Стандарт
Pt100	-200°C	+850°C	IEC60751
Ni100	-60°C	+250°C	DIN 43760
Потенциометр	10 Ω	100 kΩ	-

Вход для термометра сопротивления RTD типов:

Pt10, Pt20, Pt50, Pt100, Pt200, Pt250, Pt300, Pt400, Pt500, Pt1000
 Ni50, Ni100, Ni120, Ni1000

Сопротивление кабеля на жилу (макс.), RTD.. 50 Ω
 Ток датчика, RTD Номин. 0,2 mA
 Влияние сопротивления кабеля датчика (3- / 4-жильного), RTD $< 0,002 \Omega / \Omega$
 Обнаружение сбоя датчика, RTD Да
 Обнаружение КЗ, RTD $< 15 \Omega$

Вход термопары:

Тип	Мин. значение	Макс. значение	Стандарт
B	0°C	+1820°C	IEC 60584-1
E	-100°C	+1000°C	IEC 60584-1
J	-100°C	+1200°C	IEC 60584-1
K	-180°C	+1372°C	IEC 60584-1
L	-200°C	+900°C	DIN 43710
N	-180°C	+1300°C	IEC 60584-1
R	-50°C	+1760°C	IEC 60584-1
S	-50°C	+1760°C	IEC 60584-1
T	-200°C	+400°C	IEC 60584-1
U	-200°C	+600°C	DIN 43710
W3	0°C	+2300°C	ASTM E988-90
W5	0°C	+2300°C	ASTM E988-90
LR	-200°C	+800°C	GOST 3044-84

Компенсация холодного спая CJC

через смонтированный внутр. сенсор..... $\pm(2,0^\circ C + 0,4^\circ C * \Delta t)$
 Δt = внутренняя температура - температура окружающей среды

Обнаружение сбоя датчика, все типы термопар..... Да

Ток сбоя датчика:

при обнаружении сбоя..... Номин. 2 μA
 иначе 0 μA

Токовый вход:

Диапазон измерения 0...20 mA
 Программируемые диапазоны измерения... 0...20 и 4...20 mA
 Входное сопротивление: Номин.. 20 Ω + PTC 25 Ω
 Обнаружение сбоя датчика:
 обрыв токовой петли 4...20 mA Да

Вход напряжения:

Диапазон измерения 0...12 VDC
 Программируемые диапазоны измерения... 0...1, 0...1, 0...10 и 2...10 VDC
 Входное сопротивление Номин. 10 MΩ,

Выходы:**Дисплей:**

Пределы показа дисплея.....	-1999...9999 (4 разряда)
Положение десятичной запятой.....	Программируемое
Высота символов.....	13,8 мм
Актуализация показа на дисплее.....	2,2 раза/с
Входной сигнал за пределами диапазона, индикация.....	Текстовым описанием

Токовый выход:

Диапазон сигнала (шкала).....	0...20 mA
Программируемые диапазоны сигнала.....	0...20, 4...20, 20...0 и 20...4 mA
Нагрузка (макс.).....	20 mA / 800 Ω / 16 VDC
Стабильность нагрузки.....	≤ 0,01% от диап. / 100 Ω
Обнаружение сбоя датчика.....	0 / 3,5 / 23 mA / отсутствует
NAMUR NE 43 Вверх- / вниз от шкалы.....	23 mA / 3,5 mA
сигналов 4...20 и 20...4 mA.....	3,8...20,5 mA
сигналов 0...20 и 20...0 mA.....	0...20,5 mA
Ограничение тока.....	≤ 28 mA

Релейные выходы:

Функция реле.....	Уставка
Гистерезис, в % / счета дисплея.....	0,1...25% / 1...2999
Задержка ВКЛ./On- и ОТКЛ./Off.....	0...3600 с
Обнаружение сбоя датчика.....	Разомкнуть / Замкнуть / Удержать
Макс. напряжение.....	250 VRMS
Макс. ток.....	2 A / AC
Макс. эфф. напр. AC.....	500 VA
Макс. ток при 24 VDC.....	1 A

Одобрение для применения на судах и платформах:

Det Norske Veritas, Правила для судов..... Стандарт сертиф. №. 2.4

Сертификат соответствия ГОСТ Р:

Стандартное исполнение: «ВНИИМ»..... см. www.prelectronics.com

Выполняет директивные требования: Стандарт:

EMC 2004/108/EC.....	EN 61326-1
LVD 2006/95/EC.....	EN 61010-1
UL, Стандарт безопасности.....	UL 508

Обнаружение сбоя датчика в границах и за пределами диапазона:

Контроль сбоя датчика в исполнениях модуля		
Исполн.:	Конфигурация	Обнаружение сбоя датчика:
5714A	Всегда:	ON/ВКЛ.
5714B	ERR1=NONE, ERR2=NONE (отсут.)	OFF/ОТКЛ.
	Иначе:	ON/ВКЛ.
5714C	O.ERR=NONE:	OFF/ОТКЛ.
	Иначе:	ON/ВКЛ.
5714D	ERR1=NONE, ERR2=NONE, O.ERR=NONE (отсут.)	OFF/ОТКЛ.
	Иначе:	ON/ВКЛ.

Показ нахождения вне диапазона (IN.LO, IN.HI): При выходе за пределы действующего диапазона преобразователя A/D или полиномии			
Вход	Диапазон	Показ	Предел
НАПР VOLT	0...1 V / 0,2...1 V	IN.LO	< -25 mV
		IN.HI	> 1,2 V
	0...10 V / 2...10 V	IN.LO	< -25 mV
		IN.HI	> 12 V
ТОК CURR	0...20 mA / 4...20 mA	IN.LO	< -1,05 mA
		IN.HI	> 25,05 mA
ПОТ-Р POTM	-	IN.LO	< -0,5%
		IN.HI	> 100,5%
ТЕМП. TEMP	Термопара / Термометр сопротивления RTD	IN.LO	< диап. температур -2°C
		IN.HI	> диап. температур +2°C

Обнаружение сбоя датчика (SE.BR, SE.SH):			
Вход	Диапазон	Показ	Предел
ТОК CURR	Обрыв токовой петли (4...20mA) Термопара	SE.BR	<= 3,6 mA; >= 21 mA
		SE.BR	> ок. 750 kohm / (1,25 V)
ТЕМП. TEMP	Термометр сопр-я RTD, 2-проводн. подкл. Нет SE.SH в случае Pt10, Pt20 и Pt50	SE.BR	> ок. 15 kohm
		SE.SH	< ок. 15 ohm
	Термометр сопр-я RTD, 3-проводн. подкл. Нет SE.SH в случае Pt10, Pt20 и Pt50	SE.BR	> ок. 15 kohm
		SE.SH	< ок. 15 ohm
Термометр сопр-я RTD, 4-проводн. подкл. Нет SE.SH в случае Pt10, Pt20 и Pt50	SE.BR	> ок. 15 kohm	
	SE.SH	< ок. 15 ohm	

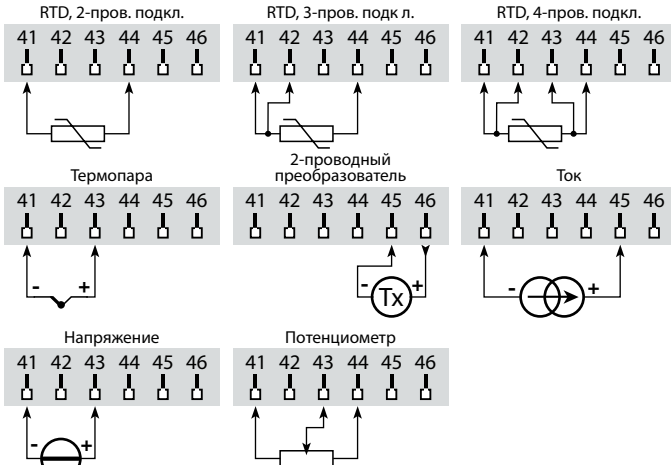
Дисплей за пределами мин.- / макс.-значения (-1.9.9.9, 9.9.9.9):			
Вход	Диапазон	Показ	Предел
ТОК CURR	Все	-1.9.9.9	Значение дисплея <-1999
		9.9.9.9	Значение дисплея >9999
НАПР VOLT	Все	-1.9.9.9	Значение дисплея <-1999
		9.9.9.9	Значение дисплея >9999
ПОТ-Р POTM	-	-1.9.9.9	Значение дисплея <-1999
		9.9.9.9	Значение дисплея >9999

Показ при аппаратном сбое		
Диагностика	Показ	Причина
Тест внутренней связи uC / ADC	HW.ER	Постоянная ошибка на АЦП
Тест сенсора с внутренней компенс. холодного спая (CJC)	CJ.ER	Дефект датчика CJC
Тест контрольной суммы текущей конфигурации RAM	RA.ER	Ошибка RAM
Тест контрольной суммы текущей конфигурации EEPROM	EE.ER	Ошибка EEPROM

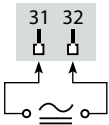
! Все сообщения о сбое на дисплее мигают 1 раз/с и сопровождаются соответствующим текстом.

СХЕМЫ ПОДКЛЮЧЕНИЯ

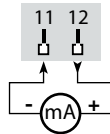
Входы:



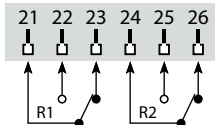
Питание:



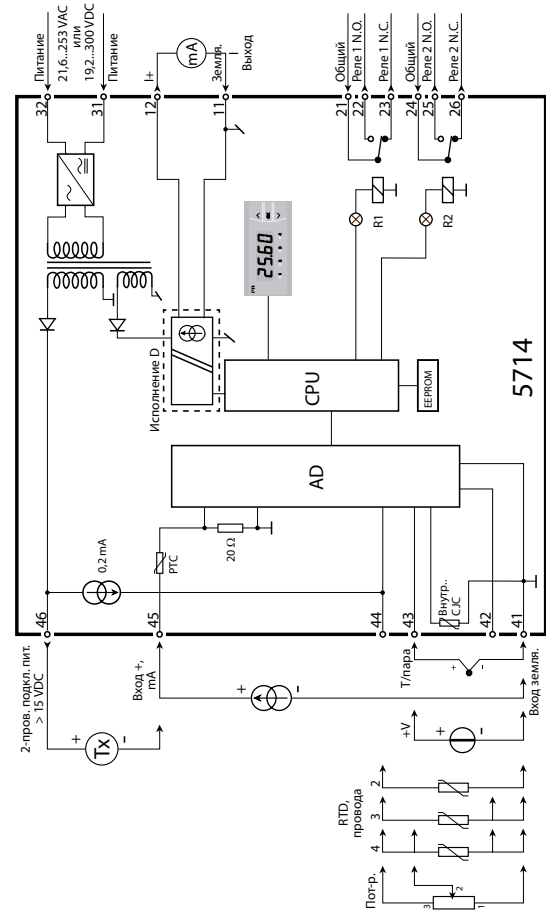
Ток

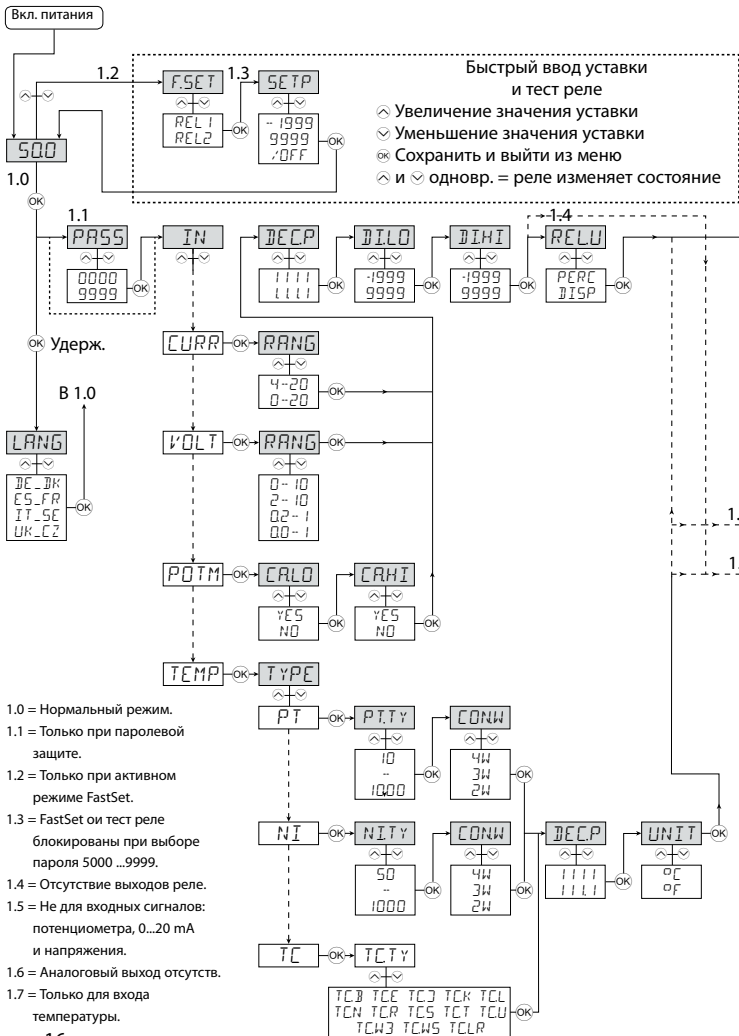


Реле



ПРИНЦИПАЛЬНАЯ СХЕМА





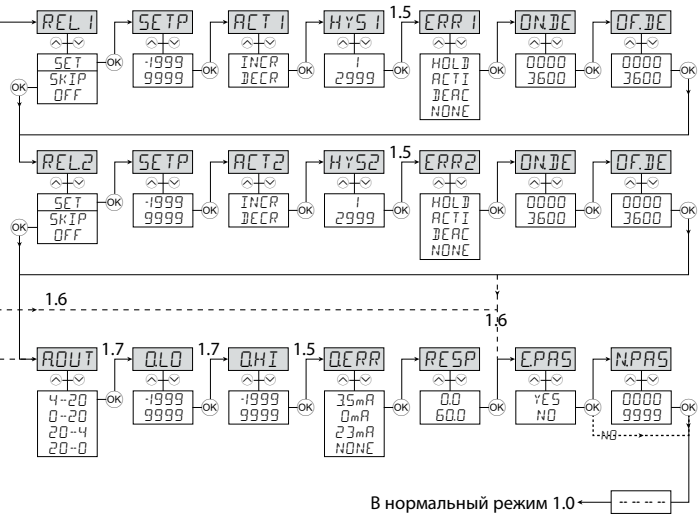
- 1.0 = Нормальный режим.
- 1.1 = Только при парольной защите.
- 1.2 = Только при активном режиме FastSet.
- 1.3 = FastSet или тест реле блокированы при выборе пароля 5000...9999.
- 1.4 = Отсутствие выходов реле.
- 1.5 = Не для входных сигналов: потенциометра, 0...20 mA и напряжения.
- 1.6 = Аналоговый выход отсутств.
- 1.7 = Только для входа температуры.

АЛГОРИТМ

Если клавиши не задействованы в течение 2 минут, дисплей возвращается в нормальный режим 1.0 без сохранения возм. изменений конфигурации.

- ⤴ увеличение числового значения или выбор следующего параметра
- ⤵ уменьшение числ. значения или выбор предшествующего параметра
- ⊞ подтверждение выбора и переход в следующее меню

Удержание ⊞ - возврат в предыдущее меню/возврат к 1.0 без сохранения изменений



В нормальный режим 1.0 ←

ПРОКРУЧИВАЕМЫЕ ВСПОМОГАТЕЛЬНЫЕ ТЕКСТЫ

Дисплей в нормальном режиме xxxx, аппарат. сбой: DEC.P

SE.BR → ОБРЫВ КАБЕЛЯ
SE.SH → КЗ НА ДАТЧИКЕ
IN.HI → ВХОДНОЙ СИГНАЛ ВЫШЕ МАКС. ПРЕДЕЛА
IN.LO → ВХОДНОЙ СИГНАЛ НИЖЕ МИН. ПРЕДЕЛА
9.9.9.9 → ЗНАЧЕНИЕ ДИСПЛЕЯ ВЫШЕ МАКС. ПОКАЗА
-1.9.9.9 → ЗНАЧЕНИЕ ДИСПЛЕЯ НИЖЕ МИН. ПОКАЗА
HW.ER → АППАРАТНЫЙ СБОЙ
EE.ER → ОШИБКА EEPROM - ПРОВЕРЬТЕ НАСТРОЙКУ
RA.ER → ОШИБКА RAM
CJ.ER → СБОЙ SJC-СЕНСОРА

Режим быстрого ввода уставки (активирован): F.SET

REL1 → БЫСТРЫЙ ВВОД УСТАВКИ. - ВЫБРАТЬ РЕЛЕ

REL2 → ВЫБРАТЬ В КАЧЕСТВЕ СЕНСОРА РТ
NI → ВЫБРАТЬ В КАЧЕСТВЕ СЕНСОРА NI
TC → ВЫБРАТЬ В КАЧЕСТВЕ СЕНСОРА ТЕРМОПАРУ

SETP → УСТАВКА РЕЛЕ - НАЖМИТЕ ОК, ЧТОБЫ СОХРАНИТЬ НАСТРОЙКУ

Режим быстрого ввода уставки (деактивирован): SETP

xxxx → УСТАВКА РЕЛЕ - READ ONLY

Меню конфигурации:

LANG → ЯЗЫК
DE → DE - WAENHLE DEUTSCHEN HILFETEXT
DK → DK - VAELG DANSK HJAELPETEKST
ES → ES - SELECCIONAR TEXTO DE AYUDA EN ESPANOL
FR → FR - SELECTION TEXTE D'AIDE EN FRANCAIS
IT → IT - SELEZIONARE TESTI DI AIUTO ITALIANI
SE → SE - VALJ SVENSK HJALPTEXT
UK → UK - SELECT ENGLISH HELPTEXT
CZ → CZ - VYBER CESKOU NAROVEDU

PASS → ПАРОЛЬ
xxxx → ВВЕДИТЕ ПРАВИЛЬНЫЙ ПАРОЛЬ

IN → ВВОД
CLIN* → ТЕКСТ, ВВЕДЕННЫЙ ПОЛЬЗОВАТЕЛЕМ
CURR → ТОКОВЫЙ ВХОД
VOLT → ВХОД НАПРЯЖЕНИЯ
POTM → ВХОД ПОТЕНЦИОМЕТРА
TEMP → ВХОД ДАТЧИКА ТЕМПЕРАТУРЫ

RANG → Если выбран ток:
0-20 → ДИАПАЗОН ВХОДА в mA
4-20 → ДИАПАЗОН ВХОДА в mA

RANG → Если выбрано напряжение:
0-10 → ДИАПАЗОН ВХОДА в VOLT
2-10 → ДИАПАЗОН ВХОДА в VOLT
0.0-1 → ДИАПАЗОН ВХОДА в VOLT
0.2-1 → ДИАПАЗОН ВХОДА в VOLT

CA.LO → НИЖНЯЯ ТОЧКА КАЛИБРОВКИ ПОТ-РА
YES → НИЖНЯЯ ТОЧКА КАЛИБРОВКИ ПОТ-РА
NO → НИЖНЯЯ ТОЧКА КАЛИБРОВКИ ПОТ-РА

CA.HI → ВЕРХНЯЯ ТОЧКА КАЛИБРОВКИ ПОТ-РА
YES → ВЕРХНЯЯ ТОЧКА КАЛИБРОВКИ ПОТ-РА
NO → ВЕРХНЯЯ ТОЧКА КАЛИБРОВКИ ПОТ-РА

1111 → МЕСТО ДЕСЯТИЧНОЙ ЗАПЯТОЙ
111.1 → МЕСТО ДЕСЯТИЧНОЙ ЗАПЯТОЙ
11.11 → МЕСТО ДЕСЯТИЧНОЙ ЗАПЯТОЙ
1.111 → МЕСТО ДЕСЯТИЧНОЙ ЗАПЯТОЙ

DI.LO → МИН. ПРЕДЕЛ ПОКАЗА ДИСПЛЕЯ
xxxx → МИН. ПРЕДЕЛ ПОКАЗА ДИСПЛЕЯ

DI.HI → МАКС. ПРЕДЕЛ ПОКАЗА ДИСПЛЕЯ
xxxx → МАКС. ПРЕДЕЛ ПОКАЗА ДИСПЛЕЯ

REL.U → ВВЕДИТЕ УСТАВКУ В ПРОЦЕНТАХ
PERC → ВВЕДИТЕ УСТАВКУ В ЕД. ДИСПЛЕЯ
DISP → ВВЕДИТЕ УСТАВКУ В ЕД. ДИСПЛЕЯ

TYPE → ВЫБРАТЬ В КАЧЕСТВЕ СЕНСОРА РТ
PT → ВЫБРАТЬ В КАЧЕСТВЕ СЕНСОРА NI
NI → ВЫБРАТЬ В КАЧЕСТВЕ СЕНСОРА NI
TC → ВЫБРАТЬ В КАЧЕСТВЕ СЕНСОРА ТЕРМОПАРУ

PT.TY → ВЫБРАТЬ В КАЧЕСТВЕ СЕНСОРА РТ
10 → ВЫБРАТЬ В КАЧЕСТВЕ СЕНСОРА РТ
20 → ВЫБРАТЬ В КАЧЕСТВЕ СЕНСОРА РТ
50 → ВЫБРАТЬ В КАЧЕСТВЕ СЕНСОРА РТ
100 → ВЫБРАТЬ В КАЧЕСТВЕ СЕНСОРА РТ
200 → ВЫБРАТЬ В КАЧЕСТВЕ СЕНСОРА РТ
250 → ВЫБРАТЬ В КАЧЕСТВЕ СЕНСОРА РТ
300 → ВЫБРАТЬ В КАЧЕСТВЕ СЕНСОРА РТ
400 → ВЫБРАТЬ В КАЧЕСТВЕ СЕНСОРА РТ
500 → ВЫБРАТЬ В КАЧЕСТВЕ СЕНСОРА РТ
1000 → ВЫБРАТЬ В КАЧЕСТВЕ СЕНСОРА РТ

NI.TY → ВЫБРАТЬ В КАЧЕСТВЕ СЕНСОРА NI
50 → ВЫБРАТЬ В КАЧЕСТВЕ СЕНСОРА NI
100 → ВЫБРАТЬ В КАЧЕСТВЕ СЕНСОРА NI
120 → ВЫБРАТЬ В КАЧЕСТВЕ СЕНСОРА NI
1000 → ВЫБРАТЬ В КАЧЕСТВЕ СЕНСОРА NI

CONN → Когда выбраны Рт- и Ni-сенсоры
2W → ВЫБРАТЬ 2-ПРОВ. СХЕМУ ПОДКЛЮЧЕНИЯ
3W → ВЫБРАТЬ 3-ПРОВ. СХЕМУ ПОДКЛЮЧЕНИЯ
4W → ВЫБРАТЬ 4-ПРОВ. СХЕМУ ПОДКЛЮЧЕНИЯ

TC.TY → ВЫБРАТЬ В КАЧЕСТВЕ СЕНСОРА ТЕРМОПАРУ
TC.B → ВЫБРАТЬ В КАЧЕСТВЕ СЕНСОРА ТЕРМОПАРУ
TC.E → ВЫБРАТЬ В КАЧЕСТВЕ СЕНСОРА ТЕРМОПАРУ
TC.J → ВЫБРАТЬ В КАЧЕСТВЕ СЕНСОРА ТЕРМОПАРУ
TC.K → ВЫБРАТЬ В КАЧЕСТВЕ СЕНСОРА ТЕРМОПАРУ
TC.L → ВЫБРАТЬ В КАЧЕСТВЕ СЕНСОРА ТЕРМОПАРУ
TC.N → ВЫБРАТЬ В КАЧЕСТВЕ СЕНСОРА ТЕРМОПАРУ
TC.R → ВЫБРАТЬ В КАЧЕСТВЕ СЕНСОРА ТЕРМОПАРУ
TC.S → ВЫБРАТЬ В КАЧЕСТВЕ СЕНСОРА ТЕРМОПАРУ
TC.T → ВЫБРАТЬ В КАЧЕСТВЕ СЕНСОРА ТЕРМОПАРУ
TC.U → ВЫБРАТЬ В КАЧЕСТВЕ СЕНСОРА ТЕРМОПАРУ
TC.W3 → ВЫБРАТЬ В КАЧЕСТВЕ СЕНСОРА ТЕРМОПАРУ
TC.W5 → ВЫБРАТЬ В КАЧЕСТВЕ СЕНСОРА ТЕРМОПАРУ
TC.LR → ВЫБРАТЬ В КАЧЕСТВЕ СЕНСОРА ТЕРМОПАРУ

DEC.P → Когда выбран вход температуры
1111 → МЕСТО ДЕСЯТИЧНОЙ ЗАПЯТОЙ
111.1 → МЕСТО ДЕСЯТИЧНОЙ ЗАПЯТОЙ

UNIT → ЕДИНИЦА ПОКАЗ И РЕЛЕ-НАСТРОЙКА В ГРАДУСАХ ЦЕЛЬСИЯ
°C → ПОКАЗ И РЕЛЕ-НАСТРОЙКА В ГРАДУСАХ ФАРЕНГЕЙТА

REL1 → РЕЛЕ 1
SET → ПЕРЕЙТИ К НАСТРОЙКЕ РЕЛЕ 1
SKIP → ПРОПУСТИТЬ НАСТРОЙКУ РЕЛЕ 1
OFF → РЕЛЕ 1 НЕАКТИВНО

SETP → УСТАВКА
xxxx → УСТАВКА РЕЛЕ

ACT1 → АКТИВНОСТЬ 1
INCR → АКТИВНО ПРИ НАРАСТАНИИ СИГНАЛА
DECR → АКТИВНО ПРИ СНИЖЕНИИ СИГНАЛА

HYS1 → ГИСТЕРЕЗИС 1
xxxx → ГИСТЕРЕЗИС РЕЛЕ

ERR1 → СБОЙ 1
HOLD → УДЕРЖАТЬ СОСТОЯНИЕ РЕЛЕ ПРИ СБОЕ
ACT1 → АКТИВИРОВАТЬ РЕЛЕ ПРИ СБОЕ
DEAC → ДЕАКТИВИРОВАТЬ РЕЛЕ ПРИ СБОЕ
NONE → НЕОПРЕДЕЛЕННЫЙ СТАТУС ПРИ СБОЕ

ON.DE → ЗАПАЗДЫВАНИЕ ВКЛ.
xxxx → ЗАПАЗДЫВАНИЕ ON/ВКЛ. В СЕК.

OF.DE → ЗАПАЗДЫВАНИЕ ОТКЛ.
xxxx → ЗАПАЗДЫВАНИЕ OFF/ОТКЛ. В СЕК.

REL2 → РЕЛЕ 2
SET → ПЕРЕЙТИ К НАСТРОЙКЕ РЕЛЕ 2
SKIP → ПРОПУСТИТЬ НАСТРОЙКУ РЕЛЕ 2
OFF → РЕЛЕ 2 НЕАКТИВНО

SETP → УСТАВКА
xxxx → УСТАВКА РЕЛЕ

ACT2 → АКТИВНОСТЬ 2
INCR → АКТИВНО ПРИ НАРАСТАНИИ СИГНАЛА
DECR → АКТИВНО ПРИ СНИЖЕНИИ СИГНАЛА

HYS2 → ГИСТЕРЕЗИС 2
xxxx → ГИСТЕРЕЗИС РЕЛЕ

ERR2 → СБОЙ 2
HOLD → УДЕРЖАТЬ СОСТОЯНИЕ РЕЛЕ ПРИ СБОЕ
ACT1 → АКТИВИРОВАТЬ РЕЛЕ ПРИ СБОЕ
DEAC → ДЕАКТИВИРОВАТЬ РЕЛЕ ПРИ СБОЕ
NONE → НЕОПРЕДЕЛЕННЫЙ СТАТУС ПРИ СБОЕ

ON.DE → ЗАПАЗДЫВАНИЕ ВКЛ.
xxxx → ЗАПАЗДЫВАНИЕ ON/ВКЛ. В СЕК.

OF.DE → ЗАПАЗДЫВАНИЕ ОТКЛ.
xxxx → ЗАПАЗДЫВАНИЕ OFF/ОТКЛ. В СЕК.

A.OUT → ДИАПАЗОН ВЫХОДА в mA
0-20 → ДИАПАЗОН ВЫХОДА в mA
4-20 → ДИАПАЗОН ВЫХОДА в mA
20-0 → ДИАПАЗОН ВЫХОДА в mA
20-4 → ДИАПАЗОН ВЫХОДА в mA

O.LO → ЗНАЧЕНИЕ ДИСПЛЕЯ ДЛЯ ВЫХОДА МИН.
xxxx → ЗНАЧЕНИЕ ДИСПЛЕЯ ДЛЯ ВЫХОДА МИН.

O.HI → ЗНАЧЕНИЕ ДИСПЛЕЯ ДЛЯ ВЫХОДА МАКС.
xxxx → ЗНАЧЕНИЕ ДИСПЛЕЯ ДЛЯ ВЫХОДА МАКС.

O.ERR → НАМУР NE43 ВЫШЕ ПРИ СБОЕ
23 mA → НАМУР NE43 НИЖЕ ПРИ СБОЕ
3,5 mA → НАМУР NE43 НИЖЕ ПРИ СБОЕ
0mA → НИЖЕ ПРИ СБОЕ
NONE → ВЫХОД ПРИ СБОЕ НЕ ОПРЕДЕЛЕН

RESP → ВРЕМЯ РЕАКЦИИ ДЛЯ АНАЛОГОВОГО ВЫХОДА В СЕК.
xxx.x → ВРЕМЯ РЕАКЦИИ ДЛЯ АНАЛОГОВОГО ВЫХОДА В СЕК.

E.PAS → АКТИВИРОВАТЬ ПАРОЛЕВУЮ ЗАЩИТУ
NO → АКТИВИРОВАТЬ ПАРОЛЕВУЮ ЗАЩИТУ
YES → АКТИВИРОВАТЬ ПАРОЛЕВУЮ ЗАЩИТУ

N.PAS → ВЫБЕРИТЕ НОВЫЙ ПАРОЛЬ
xxxx → ВЫБЕРИТЕ НОВЫЙ ПАРОЛЬ

ПРОГРАММИРОВАНИЕ / ФУНКЦИИ КЛАВИШ

Документация к алгоритму.

Общие замечания:

При программировании пользователя проведут через все параметры настройки, так что он сможет выбрать наиболее подходящую к данному применению конфигурацию. Каждому меню придан вспомогательный текст, выводимый на дисплей в случае, если клавиши не были задействованы в течение 5 сек. Программирование осуществляется посредством клавиш \uparrow , \downarrow и \otimes . Клавиша \uparrow увеличивает числовое значение или выбирает следующий параметр. Клавиша \downarrow уменьшает числовое значение/выбирает предыдущий параметр. Клавиша \otimes служит для подтверждения выбора и перехода в следующее меню. Если функция не имеет аппаратного обеспечения, все присущие ей параметры пропускаются, что облегчает программирование. Параметры настройки сохраняются по прохождении всех меню настройки, при выводе на дисплей ----.

Удерживанием нажатой клавиши \otimes производится переход в предыдущее меню/возврат в нормальный режим (1.0) без сохранения изменений числовых значений /параметров.

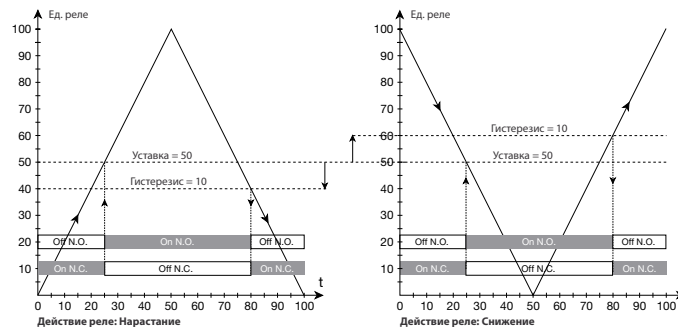
При отсутствии действий в течение 2 мин. дисплей вернется в нормальный режим показа (1.0) без сохранения изменений числовых значений/параметров.

Пояснения:

Быстрый ввод уставки и тест реле: Все меню интерактивны, так что ввод уставок можно осуществлять, в то время как индикатор производит измерение входного сигнала, и при этом светоизлучающие диоды индицируют смену состояний реле. Это во многих ситуациях упрощает ввод уставок. Одновременным нажатием клавиш \uparrow и \downarrow в течение примерно 0,5 сек. запускается тест реле, и реле изменит состояние. Изменение уставки будет сохранено кратковременным нажатием клавиши \otimes . Удерживанием нажатой клавиши \otimes дольше, чем 0,5 сек., производится возврат в нормальный режим (1.0) без сохранения изменения уставки.

Паролевая защита: Паролевую защиту можно выбрать 2-х уровней. При выборе пароля в промежутке 0000 - 4999 активируются режим быстрого ввода уставки и тест реле. Пароль в промежутке 5000 - 9999 режим блокирует быстрый ввод уставки и тест реле, но меню отразят текущее значение уставки. По умолчанию пароль 2008 предоставляет доступ ко всем меню программирования.

Графическое отображение функции реле Уставка:





Индикаторы Программируемые дисплеи с большим выбором вводов и выводов для индикации температуры, объема, веса и т. д. Обеспечивают линеаризацию и масштабирование сигналов, имеют ряд измерительных функций, программируемых при помощи ПО PReset.



Ex-барьеры Интерфейсы для аналоговых и цифровых сигналов и сигналов HART® между датчиками / преобразователями I/P / сигналами частоты и СУ в опасных зонах Ex O, 1 и 2, ряд модулей - в опасных зонах 20, 21 и 22.



Развязка Устройства гальванической развязки аналоговых и цифровых сигналов, а также сигналов в протоколе HART®. Обширная программа модулей с питанием от токовой петли или универсальным, для линеаризации, инвертирования и масштабирования выходных сигналов.



Температура Широкий выбор температурных преобразователей для монтажа в корпусе датчика стандарта DIN типа В и для установки на DIN-рейке, с обменом аналоговых и цифровых данных по шине. Предлагаются как под конкретные применения, так и универсальные.



Универсальность Программируемые с ПК или с панели модули с универсальным рядом вводов, выводов и питания. Модули этого ряда имеют функции высокого порядка, напр. калибровка процесса, линеаризация и самодиагностика.



PR electronics

Филиалы

France - Франция
PR electronics Sarl
Zac du Chêne, Activillage
4, allée des Sorbiers,
F-69673 Bron Cedex

sales@preelectronics.fr
tel. +33 (0) 4 72 14 06 07
fax +33 (0) 4 72 37 88 20

Germany - Германия
PR electronics GmbH
Im Erlengrund 26
D-46149 Oberhausen

sales@preelectronics.de
tel. +49 (0) 208 62 53 09-0
fax +49 (0) 208 62 53 09 99

Italy - Италия
PR electronics S.r.l.
Via Giulietti 8
IT-20132 Milano

sales@preelectronics.it
tel. +39 02 2630 6259
fax +39 02 2630 6283

Spain - Испания
PR electronics S.L.
Avda. Meridiana 354, 9^º B
E-08027 Barcelona

sales@preelectronics.es
tel. +34 93 311 01 67
fax +34 93 311 08 17

Sweden - Швеция
PR electronics AB
August Barks gata 6A
S-421 32 Västra Frölunda

sales@preelectronics.se
tel. +46 (0) 3149 9990
fax +46 (0) 3149 1590

UK - Великобритания
PR electronics Ltd
Middle Barn, Apuldram
Chichester
West Sussex, PO20 7FD

sales@preelectronics.co.uk
tel. +44 (0) 1243 776 450
fax +44 (0) 1243 774 065

USA - США
PR electronics Inc
11225 West Bernardo Court
Suite A
San Diego, California 92127

sales@preelectronics.com
tel. +1 858 521 0167
fax +1 858 521 0945

Головной офис

Denmark - Дания
PR electronics A/S
Lerbakken 10
DK-8410 Rønne

www.preelectronics.com
sales@preelectronics.dk
тел. +45 86 37 26 77
факс +45 86 37 30 85



QUALITY SYSTEMS AND PRODUCTIVITY
MANAGEMENT SYSTEM
DS/EN ISO 9001
DS/EN ISO 14001

